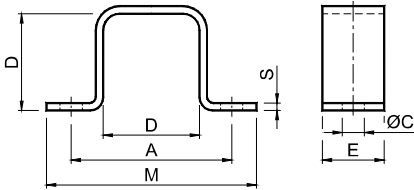


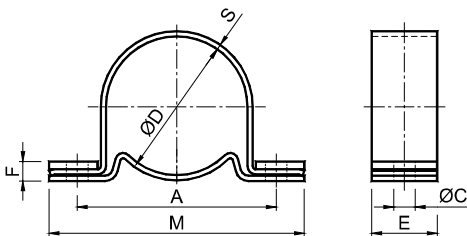
### ACCESSORI / ACCESSORIES



Staffa Tipo: **SR**  
 Clamp Type: **SR**



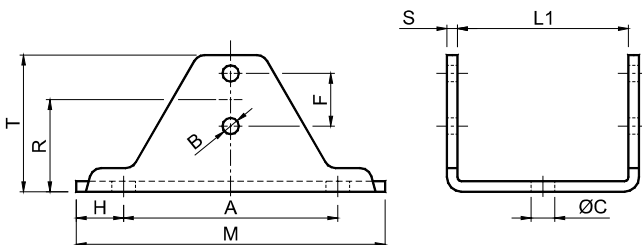
Tipo Type	Cod. N°	A	C	D	E	M	S	Peso Weight in kg
SR 10	RE020450	37	6	20	20	50	2	0,04
SR 20	RE020451	50	7	27	25	65	2	0,05
SR 30	RE020452	60	9	32	30	80	2,5	0,11
SR 40	RE020453	80	11	45	35	105	3	0,18
SR 50	RE020454	100	13	60	40	125	4	0,31
SR 60	RE020455	115	13	72	45	145	5	0,49
SR 70	RE020456	130	18	78	50	170	6	0,71



Staffa Tipo: **SC**  
 Clamp Type: **SC**



Tipo Type	Cod. N°	A	C	D	E	F	M	S	Peso Weight In kg
SC 10	RE020460	45	6,5	28	20	6	60	1,5	0,05
SC 20	RE020461	55	6,5	36	25	7	75	2	0,11
SC 30	RE020462	68	8,5	45	30	8	90	2	0,16
SC 40	RE020463	92	10,5	62	35	10	125	2,5	0,31
SC 50	RE020464	115	12,5	80	40	11	150	3	0,48
SC 60	RE020465	130	12,5	95	45	13	165	3,5	0,72
SC 70	RE020466	152	16,5	108	50	15	195	4	0,96

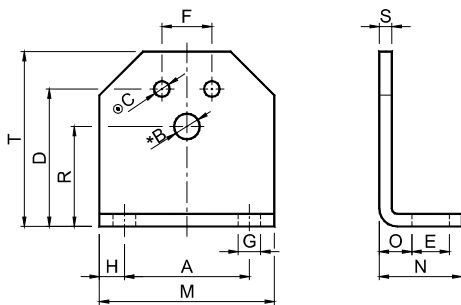


Staffa Tipo: **SY**  
 Clamp Type: **SY**



Tipo Type	Cod. N°	A	B	C	F	H	L1	M	R	S	T	Peso Weight in kg
SY 20	RE020501	55	5,5	9,5	10	12,5	45	80	25	3	36	0,16
SY 30	RE020502	75	6,5	9,5	12	12,5	55	100	33	3,5	47	0,23
SY 40	RE020503	100	8,5	11,5	20	15	65	130	42	4	62	0,45
SY 50	RE020504	120	10,5	14	25	17,5	90	155	54	5	81	0,96
SY 60	RE020505	140	12,5	18	35	25	110	190	64	6	96	1,73

## ACCESSORI / ACCESSORIES



Staffa Tipo: **SB**  
Support Type: **SB**



Tipo Type	Cod. N°	A	*		⊙		D	E	F	G	H	M	N	O	R	S	T	Peso Weight in kg
			Taglia Size	B	Taglia Size	C												
SB 10	RE020510	30	10	6,5	20	5,5	35	13	10	7	7,5	45	30	11,5	27	4	46	0,09
SB 20	RE020511	40	20	8,5	30	6,5	44	13	12	7	7,5	55	32	13,5	34	5	58	0,17
SB 30	RE020512	50	30	10,5	40	8,5	55	15,5	20	9,5	10	70	38	16,5	43	6	74	0,29
SB 40	RE020513	65	40	12,5	50	10,5	75	21,5	25	11,5	12,5	90	52	21	57	8	98	0,72
SB 50	RE020514	80	50	16,5	60	12,5	85	24	35	14	15	110	55	21	66	8	116	0,93
SB 60	RE020515	100	60	20,5	70	12,5	110	30	40	18	20	140	66	26	80	10	140	1,82

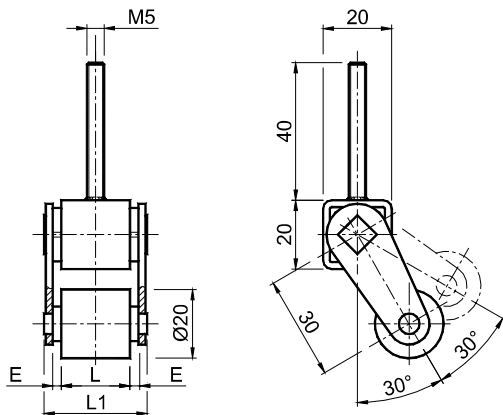
\* Il foro **B** è da utilizzare per il montaggio dei tenditori **CRESA** tipo: **RE, FE, BE, ME, CEA, CEB**

\* The bore **B** is used for the fixation of the **CRESA** tensioners type: **RE, FE, BE, ME, CEA, CEB**

⊙ I fori **C** sono da utilizzare per il montaggio dei "Componenti elastici" **VIB** tipo: **AR-P, AC-P, AD-P, TB, CR-P**

⊙ The bores **C** are used for the fixation of the **VIB** elastic components type: **AR-P, AC-P, AD-P, TB, CR-P**

Elemento Elastico **VIB** Pressori Tipo: **PAR-T** / Elastic Components **VIB** Pressure Pads Type: **PAR-T**



Tipo Type	Cod. N°	E	L	L1	Q	Peso Weight in kg
PAR-T 10 x 11	RE020920	2,5	11	21	85	0,08
PAR-T 10 x 16	RE020922	2,5	16	26	104	0,09
PAR-T 10 x 20	RE020924	2,5	20	30	130	0,10
PAR-T 10 x 25	RE020926	2,5	25	35	162	0,15

I componenti **PAR-T** sono piccoli pressori dotati di una rotella folle in gomma, particolarmente utili per convogliare e mantenere in posizione oggetti trasportati. Sono utilizzati prevalentemente nei settori della ceramica, del marmo e del legno. Possono essere facilmente montati in serie su un supporto comune, per mezzo della barra filettata saldata al corpo.

The **PAR-T** components are small pressure elements provided with an idle rubber wheel, particularly useful for keeping objects in position during transports. They are mainly used in the sector of ceramics, marble and wood. They can easily be assembled in series on a common support by means of the threaded rod welded to the body.