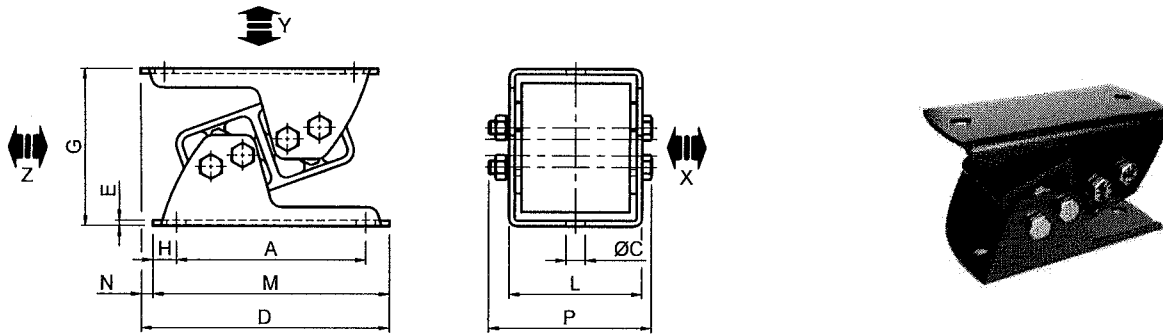


Elementi antivibranti VIB Tipo: AN / Anti vibrating mounting VIB Type: AN



Tipo Type	Cod. N°	Q	A	C	D	E	G	G1	H	L	M	N	P	Peso Weight in kg
AN 20	RE020832	0 - 375	65	7	90,5	2	54	44	10	49	85	5,5	58,5	0,40
AN 30	RE020834	290 - 1145	80	9,5	110,5	2,5	65	52	12,5	60	105	5,5	69	0,65
AN 40	RE020836	960 - 1940	110	11,5	148	3	88	72	15	71	140	8	85,5	1,32
AN 50	RE020838	1750 - 3300	140	14	182	4	117	93	17,5	98	175	7	117	3,70
AN 60	RE020840	3000 - 5740	170	18	234,5	5	143	115	25	120	220	14,5	138	5,50
AN 70	RE020842	5230 - 8560	175	18	240	6	165	134	25	142	225	15	163	11,00

Q: Carico in N sull'asse Y e Z / Max loading in N on Y and Z axis

Il carico massimo ammissibile sull'asse X è il 20% di quello dell'asse Y

The maximum allowable load on X axis is 20% greater than that of the Y axis

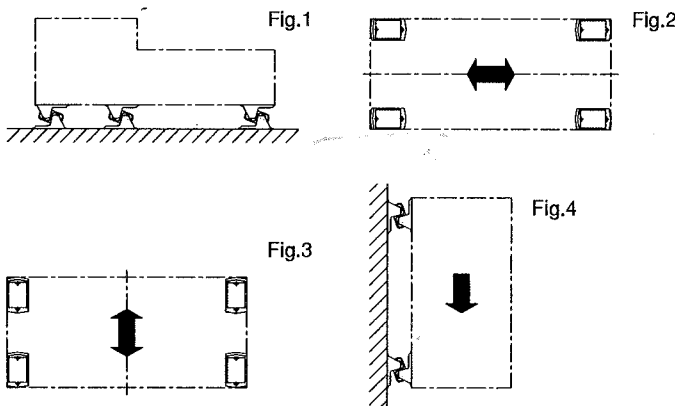


Fig.1: Posizionamento / Positioning

Fig.2: Sforzo dinamico longitudinale / Longitudinal dynamic forces

Fig.3: Sforzo dinamico trasversale / Transversal dynamic forces

Fig.4: Montaggio a muro / Wall mounting

MATERIALI

Dalla grandezza 30 alla grandezza 60 le staffe sono in acciaio mentre i corpi doppi e i quadri interni sono dei profilati d'alluminio. Nella grandezza 70 i corpi doppi le staffe sono in acciaio mentre i quadri interni sono dei profilati d'alluminio.

TRATTAMENTI

I corpi doppi, le staffe sono verniciate a forno.

IMPIEGO

I componenti elastici AN sono generalmente utilizzati per l'assorbimento di vibrazioni di bassa e media frequenza: componenti rotanti, motori per gruppi refrigeranti, compressori, pompe, impastatrici, ma anche come supporti per bilance, quadri elettrici, paracolpi, etc.

I componenti elastici AN possono essere utilizzati come supporti sia di appoggio a terra sia di sospensione a soffitto o parete. Per un corretto funzionamento i componenti elastici AN devono essere fissati tutti con la stessa direzione.

MATERIALS

The bodies and the supporting brackets are made of steel, while the inner squares are made of light alloy profile.

TREATMENTS

The bodies and the supporting brackets are oven-painted while the inner squares are covered with a RAL varnish.

DUTY

The elastic components AN are mainly used to damping vibration of low and medium frequency: rotating components, refrigerant motor unit, compressors, pumps, mixing machine, but also as supports for measuring systems, electric distribution board, impact damper etc.

The elastic components AN can be used as ground supports or ceiling and wall mountings. For a correct operation in series, the shock absorbing elements AN must all be fixed in the same direction.

